



日本転倒予防学会 第4回学術集会

開催趣意書

会長 菅 栄一

(菅整形外科・皮膚科クリニック 院長 岩手県二戸市)

日本転倒予防学会 第4回学術集会

内容

- | | | |
|----|----------------|-----------|
| 1. | ごあいさつ | P.3 |
| 2. | 会則 | P.4 - P.5 |
| 3. | 協賛金寄付募集要項 | P.6 - P.7 |
| 4. | 収支予算内訳 | P.8 |
| 5. | 転倒予防関連商品展示開催要項 | P.9 |
| 6. | 共催セミナー開催要項 | P.10 |
| 7. | 各種申込書 | 別添1～3 |

日本転倒予防学会 第4回学術集会

ごあいさつ

謹啓

紅葉の候、ますますご盛栄のこととお慶び申し上げます。平素は格別のご高配を賜り、厚く御礼申し上げます。

さて、転倒予防は、喫緊の学術的・社会的課題であるという認識の下に、転倒予防医学研究会の10年間の学術的成果，社会的実績を基盤に、平成26年4月より新たに日本転倒予防学会が発足致しました。これまで3回の学術集会を開催し、多くの参加者による活発な発表・討論がなされ、年3回の学会誌発刊をしてきました。

本学会は、医学・医療及び看護・介護・福祉分野・領域を中心としつつも、それらに留まらず、幅広く、多様な分野・領域の専門家や実践家の知識・技術・経験等を集めて、学術研究をより一層深めると共に、より具体的で実効のある社会的対応・実践を計画・実現することを目的として、たゆまぬ提言を発信して参りました。

このたび第4回学術集会を開催するにあたり、僭越ながら、私が第4回学術集会会長を務めさせていただきますこととなりました。

平成29年10月7-8日に盛岡市・いわて情報交流センター(アイーナ)において、学術集会を開催し、「転倒予防の理念を深め実践を広げる」をテーマに多職種連携が一層広がり深まるように、現在鋭意、企画・準備を進めております。

もとより、学術集会は会員の参加費等で賄い、その開催・運営には経費節減に努め、合理的な経費支出を行うべきものと心得ておりますが、大規模な集会となれば、会員参加費のみでは運営が必ずしも容易ではない状況になっております。

つきましては、厳しい社会情勢の中で誠に恐縮とは存じますが、本学会の理念をご理解頂き、何卒特段のご支援、ご協力を賜りますよう謹んでお願い申し上げます。

謹白

平成28年11月吉日



日本転倒予防学会 第4回学術集会会長
菅 栄一

(菅整形外科皮膚科クリニック 院長)

日本転倒予防学会 第5回学術集会会長

鈴木 みずえ

(県立浜松医大医学部看護学科 教授)

日本転倒予防学会 理事長

武藤 芳照

(日体大総合研究所所長 / 日本体育大学特別招聘教授 / 東京大学名誉教授)

日本転倒予防学会

会則

第1章 総則

- 第1条 本会は、日本転倒予防学会（英語標記 The Japanese Society for Fall Prevention）と称する。
第2条 本会は、事務所を東京都内に置く。

第2章 目的および事業

- 第3条 本会は、転倒に関わる学際的研究を推進すると共に、転倒予防に関わる社会啓発活動を行い、もって学術の発展と人々の健康増進に寄与することを目的とする。
第4条 本会は、前条の目的達成のために次の事業を行う。
1) 学術集会の開催
2) 機関誌、図書その他の刊行
3) 転倒とその予防に関する教育・啓発および人材育成
4) その他、本会の目的達成に必要な事業

第3章 会員

- 第5条 本会は、正会員、施設・団体会員、単年度会員、名誉会員、賛助会員、および支援会員をもって構成する。
1) 正会員は、本会の目的に賛同し、所定の会費を納入した個人。
2) 施設・団体会員は、本会の目的に賛同し、所定の会費を納入した施設又は団体。
3) 単年度会員は、学生の筆頭演者および機関誌等の筆頭著者、共著者。
4) 名誉会員は、別に定める細則により承認された者で、年会費は免除される。
5) 賛助会員ならびに支援会員は、本会の目的に賛同して、これを援助する者で、理事会の承認を受けた個人または団体とする。
2. 正会員および名誉会員は、研究業績を本会の主催する学術集会および機関誌等に発表し、さらに機関誌の配布を受けることができる。
3. 施設・団体会員は、機関誌（2冊）の配布を受け、1施設（団体）につき4名までが正会員として登録でき、会員名は随時変更可能とする。
4. 賛助会員は、機関誌の配布を受け、本会の主催する学術集会へ1口につき1名の無料参加ができる。
第6条 本会の年会費は次のとおりとし、毎年度支払うものとする。
1) 正会員 7,800円
2) 施設・団体会員 30,000円
3) 単年度会員 3,000円
4) 賛助会員（1口） 100,000円
5) 支援会員（1口） 10,000円
第7条 本会に入会を希望する者は、年会費を添えて所定の入会申込書を理事長に提出しなければならない。
第8条 退会を希望する会員は、理事長に退会届を提出するものとし、会費に未納がある時は、これを可及的速やかに全納しなければならない。ただし、一旦納付された会費は理由を問わずこれを返還しない。
第9条 3年以上会費を納入しない会員は退会したものとみなす。ただし、留学その他やむを得ない理由により会費後納を希望する者は、文書にて理事長にその旨を提出しなければならない。
第10条 本会の会則・細則に背く行為のあった会員は、評議員会の決議により、除名することができる。

第4章 役員および評議員

- 第11条 本会に次の役員を置く。その選出および任期等については別に定める。
理事 20名以内（理事長、副理事長各1名を含む）
監事 2名
会長 1名
副会長 1名
第12条 理事は、理事会を組織し、会則第4条に定める事項のほか、本会運営上の重要事項について審議し、評議員会の議を経て会務を執行する。
2. 理事会には理事長および副理事長を置く。
3. 副理事長は、理事長を補佐し、理事長に事故等があるときは、その職務を代行する。理事長が欠けたときは、その残任期間中、理事長に就任する。
第13条 理事長および副理事長以外の理事は、本会の運営に関する職務（総務、編集、渉外）を分担掌握し、理事長を補佐する。
第14条 監事は、本会の会務を監査し、必要があれば理事会に出席して意見を述べることができる。
第15条 会長は、学術集会を組織運営する。
2. 会長および次期会長は、その任期中、理事会に出席して意見を述べることができる。
第16条 本会に評議員会を置く。その選出および任期等は、別に定める。

2. 評議員は、評議員会を組織し、理事長の諮問に応じ、本会の運営上の重要事項について審議決定する。

第17条 本会には、業務を処理するため、必要な職員を置くことができる。

2. 職員は有給とし、理事会の議を経て、理事長が任免する。

第5章 会議

第18条 理事会は、理事長が必要に応じ随時召集する。

2. 理事会は、過半数（委任状を含む）の出席がなければ、これを開会することはできない。

3. 理事長の議決は、出席者の過半数をもって決し、可否同数のときには、議長の決するところによる。

4. 理事会は、次の事項を審議し、評議員会に諮り、総会において承認を受けなければならない。

1) 次期会長、次々期会長の選出

2) 事業報告および収支決算

3) 事業計画および収支予算

4) 会則および細則の変更

5) その他、理事会または評議員会で必要と認めた事項

第19条 評議員会は、理事長が原則として年1回召集する。

2. 評議員会は、評議員数の2分の1以上（委任状を含む）の出席がなければ、会議を開き

議決することができない。評議員会の議事は、出席者の過半数をもって決し、可否同数のときは議長がこれを決する。

第20条 全正会員を対象とした総会は、毎年1回学術集会の期間中に理事長がこれを召集し、会務の報告を行い、承認を受けなければならない。

2. 総会の議事は、出席者の過半数をもって決し、可否同数のときは議長がこれを決する。

3. 総会の議事および議決事項は、機関誌に公告し、会員に通知する。

第21条 理事会、評議員会、総会の議長は、理事長がこれにあたる。理事長に事故があるときには、副理事長がこれにあたる。

2. 議長は、理事会および評議員会の会議議事録を作成しなければならない。議事録は出席者氏名および議事の要旨を記載し、議長および議長の指名した出席者2名の署名捺印を要する。

第22条 理事長は、必要に応じ評議員会の承認を受け、各種委員会を置くことができる。

第6章 資産および会計

第23条 本会の資産は、次のとおりとする。

1) 本会開設当初から継続した財産目録記載の財産

2) 会費

3) 事業に伴う収入

4) 資産から生ずる果実

5) 寄附金品

6) その他の収入

第24条 本会の資産を分けて、基本財産および運用財産の2種とする。

2. 基本財産は、財産目録のうち、基本財産の部に記載する資産、および将来基本財産に編入される資産で構成する。

3. 運用財産は基本財産以外の資産とする。

4. 寄附金品であって寄附者の指定あるものは、その指定に従う。

第25条 本会の資産は、理事長がこれを管理する。

2. 本会の重要な資産の処分については、理事長・評議員会および総会の決議を経なければならない。

第26条 本会の経費は、会費およびその他の収入をもって充てる。

第27条 本会の収支決算および予算は、理事会および評議員会の議を経て、総会の承認を受けなければならない。

第28条 本会の会計年度は毎年4月1日に始まり、翌年3月31日に終了する。

第7章 学術集会

第29条 本会は、年1回以上学術集会を開催する。

2. 集会には会長を置き、その選出等は別に定める。

3. 集会の開催予定地および開催時期等は、理事会の議を経て、評議員会で決定し、総会に報告する。

第8章 本会の授賞

第30条 本会に、学術賞、その他の賞を置く。

2. 各賞の種類、審査等については別に定める。

第9章 付則

第31条 本会則の改廃は、理事会および評議員会の議決に基づき、総会の承認を受けなければならない。

2. 本会則は、2014年4月1日より施行する。

日本転倒予防学会 第4回学術集会

協賛金寄付募集要項

1. 会議の名称

日本転倒予防学会第4回学術集会

2. 開催期日

平成29年(2017年)10月7日(土)、8日(日)

3. 開催場所

岩手県民情報交流センター(アイーナ)

〒020-0045 岩手県盛岡市盛岡駅西通1丁目7-1

TEL: 019-606-1717(総合案内) FAX: 019-606-1716

4. 参加予定人数

600名

5. 学術集会プログラム

10/7(土)	(夜)
会議室 804 A	イブニングセミナー
マリオスカイメイト 20F	情報交換会

10/8(日)	(午前)	(昼)	(午後)
小田島組☆ほ～る	開会、パネルディスカッション1、 スポンサーセミナー	ランチョンセミナー1	総会、特別講演、シンポジウム、閉会
研修室 812	パネルディスカッション2、ワークショップ	ランチョンセミナー2	
会議室 804 B	口演発表		
会議室 804 A	口演発表		
研修室 810,811,802	ポスター発表		
会議室 803	企業展示、書籍展示		

6. 寄付金募集要項

① 募金の名称: 日本転倒予防学会 第4回学術集会

② 募金の目的: 日本転倒予防学会 第4回学術集会の運営に対する助成のため

③ 募金目標額: 3,071,600円

④ 募金期間: 平成28年11月1日(火)～平成29年9月30日(土)

⑤ 寄付金振込先:

銀行名: みずほ銀行 築地支店(店番 015)

口座種別: 普通

口座番号: 2923902

口座名義: ニホンテントウヨホウカクカイ だい4かいガクシユツシュウカイ
日本転倒予防学会 第4回学術集会

⑥ 免税措置: この寄付金に対する免税措置はございません。

7. 寄付申込書送付先

日本転倒予防学会 第4回学術集会事務局

〒104-0045 東京都中央区築地2-12-10 築地MFビル26号館5階

TEL & FAX : 03-3544-6112

E-mail : jimukyoku@tentouyobou.jp

担当 : 甲斐美和子、高橋いずみ

8. 学術集会運営事務局

株式会社ドゥ・コンベンション

〒101-0063 東京都千代田区神田淡路町2-23 アクセス御茶ノ水ビル5F

TEL : 03-5289-7717 FAX : 03-5289-8117

E-mail : gakkai@doc-japan.com

担当 : 倉内大輔

9. 組織

大会長 菅 栄一 (菅整形外科・皮膚科クリニック 院長)

理事 石川 正恒 (洛和ヴィライリオス施設長/洛和会音羽病院正常圧水頭症センター センター長)

大高 洋平 (慶應義塾大学医学部リハビリテーション医学教室 助教)

岡田 真平 (公益財団法人身体教育医学研究所 所長)

奥泉 宏康 (長野県東御市立みまき温泉診療所 所長)

上岡 洋晴 (東京農業大学地域環境科学部身体教育学研究室 教授)

上内 哲男 (独立行政法人地域医療機能推進機構 東京山手メディカルセンターリハビリテーション部
副理学療法士長)

北湯口 純 (雲南市立身体教育医学研究所うんなん 主任研究員)

鈴木 隆雄 (桜美林大学 大学院教授 加齢・発達研究所 所長/

国立研究開発法人国立長寿医療研究センター 理事長特任補佐)

鈴木 みずえ (浜松医科大学医学部看護学科 教授)

高杉 紳一郎 (佐賀整肢学園こども発達医療センター 副院長)

立川 厚太郎 (社会福祉法人新潟県身体障害者団体連合会 理事長)

萩野 浩 (鳥取大学医学部保健学科 教授/附属病院リハビリテーション部 部長)

橋口 知 (鹿児島大学教育学部健康教育講座 教授)

原田 敦 (国立研究開発法人国立長寿医療研究センター 病院長)

武藤 芳照 (学校法人日本体育大学日体大総合研究所 所長/

日本体育大学特別招聘教授/東京大学 名誉教授)

山田 実 (筑波大学大学院人間総合科学研究科 准教授)

山本 創太 (芝浦工業大学工学部機械機能工学科 准教授)

渡邊 洋 (渡辺整形外科 院長)

監事

桂川 保彦 (帝京平成大学地域医療学部医療スポーツ学科客員教授

兼帝京平成スポーツアカデミー運営委員長)

望月 浩一郎 (虎ノ門協同法律事務所 弁護士)

日本転倒予防学会 第4回学術集会

収支予算内訳

1. 収入の部	(円)
学術集会参加費 (会 員 5,000 円×300 名)	4,000,000
学術集会参加費 (非会員 8,000 円×250 名)	
学術集会参加費 (学 生 2,000 円× 50 名)	
プログラム・抄録集料 (2,000 円× 200 冊)	
展示出展料 (216,000 円×10 社)	2,160,000
セミナー共催費 (162,000 円×6 社)	3,228,400
セミナー共催費 (702,000 円×1 社)	
セミナー共催費 (1,252,000 円×1 社)	
セミナー共催費 (302,400 円×1 社)	
寄付金	3,071,600
合計	12,460,000

2. 支出の部	(円)
会場費	1,000,000
人件費	1,800,000
印刷費 (抄録集、ポスター、封筒)	2,000,000
通信連絡費 (郵送費等)	600,000
飲食関係費 (セミナーお弁当代、情報交換会費)	1,500,000
招聘関係費 (旅費、宿泊費、講演料)	900,000
運営委託費	880,000
ホームページ作成料	320,000
発表機材・看板装飾関係費	3,300,000
雑費	160,000
合計	12,460,000

日本製薬工業協会の透明性ガイドラインについて

本学会は、日本製薬工業協会が示す「企業活動と医療機関等の関係の透明性ガイドライン」に基づき、「貴社と医療機関及び医療関係者との関係の透指性に関する指針」に従い、学会等の会合開催にかかる費用を「学会名」「共催セミナー名」の通りに、貴社のウェブサイト上に公開することに同意します。

日本転倒予防学会 第4回学術集会

転倒予防関連商品展示開催要項

1. 会 期： 平成29年（2017年）10月7日（土）、8日（日）
2. 展示会場： 岩手県民情報交流センター（アイーナ）会議室803
〒020-0045 岩手県盛岡市盛岡駅西通1丁目7-1
TEL：019-606-1717（総合案内） FAX：019-606-1716
3. 搬 入： 平成29年10月 7日（土）13：00 （予定）
4. 展 示： “ 10月 8日（日）09：00～17：00（予定）
5. 搬 出： “ 10月 8日（日）17：00～18：00（予定）
6. 基礎小間： 基礎小間は右下図の仕様（バックパネル（白色）、机（幅180cm×奥行60cm×高さ70cm）、
白布、社名札）です。展示場所には簡易スポットライト（無料）がございます。
尚、特装をされる場合は各社でお願い致します。
7. 使用電力： 別紙、展示出店申込書に申込電容量をご記入下さい。
8. 展示費用（消費税込み）： 216,000円/1小間
9. 振込先：
銀行名： みずほ銀行 築地支店（店番 015）
口座種別： 普通
口座番号： 2923902
口座名義： ニホンテントウヨホノウカクカイ 日本転倒予防学会 だい4かいがくジュフシユウカイ 第4回学術集会

10. お問い合わせ先：

運営事務局

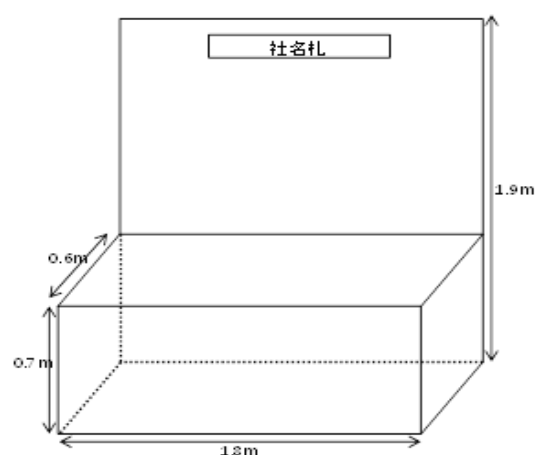
株式会社ドゥ・コンベンション

〒101-0063 東京都千代田区神田淡路町2-23-5F

担当：倉内 大輔

TEL：03-5289-7717 / FAX：03-5289-8117

E-mail：gakkai@doc-japan.com



※誠に勝手ではございますが平成29年8月31日（木）までに別紙申込書をFAX下さいますようお願い申し上げます。また、スペース等の関係上、お申込みいただいても貴意に沿わないことがあることもございますことをご了承いただきますようお願い申し上げます。

日本転倒予防学会 第4回学術集会

共催セミナー開催要項

- 会 期： 平成29年（2017年）10月7日（土）、8日（日）
- 会 場： 岩手県民情報交流センター（アイーナ）
〒020-0045 岩手県盛岡市盛岡駅西通1丁目7-1
TEL：019-606-1717（総合案内） FAX：019-606-1716
- セミナー及び共催費：

セミナー名	イブニングセミナー (推奨品登録企業)	スポンサードセミナー	ランチョンセミナーⅠ	ランチョンセミナーⅡ
記号	(ア) ES	(イ) SS	(ウ) LS1	(エ) LS2
共催費 (消費税込み)	162,000円×6件	302,400円	1,512,000円	702,000円
会場(席数)	第二会場(170席)	第三会場(120席)	第一会場(400席)	第二会場(150席)
時間	平成29年10月7日(土) 18:00頃 2時間	11時頃 1時間	正午頃 1時間	正午頃 1時間
費用に含まれるもの	①会場費 ②発表機材一式(PCプロジェクター及び周辺機器) ③PCオペレーター(1名) ④セミナー案内看板(1枚) ⑤控室料 ⑥座長、演者及びセミナー参加者へのお弁当(飲物付き) ※ES、LS1、LS2のみ			
費用に含まれないもの	①座長並びに演者への交通費、宿泊費 ②座長並びに演者への謝礼 ③セミナー案内チラシ ④アナウンス係り ⑤照明係り ⑥お弁当配布スタッフ ※ESについては、①～⑥全て、費用に含まれる。			

4. 振込先：

銀行名： みずほ銀行 築地支店(店番 015)
 口座種別： 普通
 口座番号： 2923902
ニホンテントウヨホウカクカイ だい4かいがくしゅくかい
 口座名義： 日本転倒予防学会 第4回学術集会

5. お問い合わせ先：

日本転倒予防学会 第4回学術集会事務局
 〒104-0045 東京都中央区築地2-12-10 築地MFビル26号館5階
 TEL & FAX：03-3544-6112
 E-mail：jimukyoku@tentouyobou.jp
 担当：甲斐美和子、高橋いずみ

誠に勝手ではございますが平成29年6月30日(金)までに別紙申込書をFAXくださいますようお願い申し上げます。